

EFKS-102-M

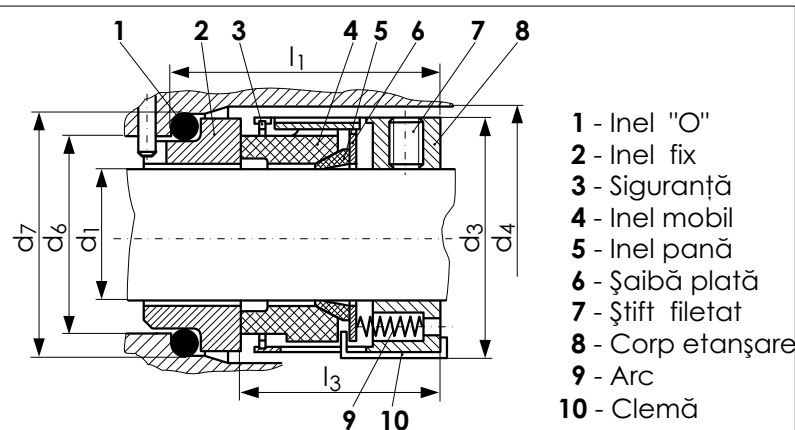
ETANȘARE FRONTALĂ SCURTĂ, CU SIGURANȚĂ, NEECHILIBRATĂ, INTERIOARĂ, MULTIARC

Domeniul de utilizare:

Diametru d = 16 ... 100 mm (peste 100 mm la cerere)
 Presiunea p = max. 8 bar (16 bar)
 Temperatura t = -15...180°C
 Viteza de rotație v = max. 15 m/s
 Rezistență la agenți chimici și abrazivi în funcție de materialele utilizate.



EFKS-102-M-045-B14V1T1G5G2

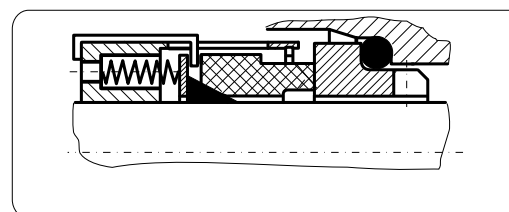


VARIANTE CONSTRUCTIVE



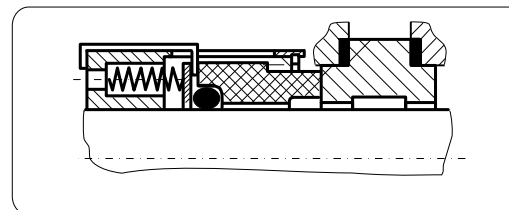
EFKS-102-M

Este o variantă cu inel fix monobloc FA, cu locaș contrainel conform Standard DIN 24960



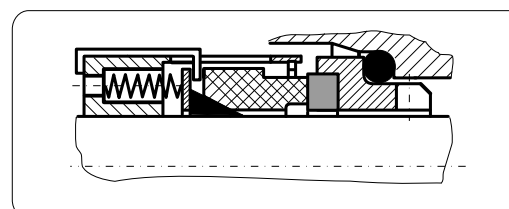
EFKS-110-M

Este o variantă cu inel fix FV având două fețe active utilizabile, cu garnitură plată din PTFE



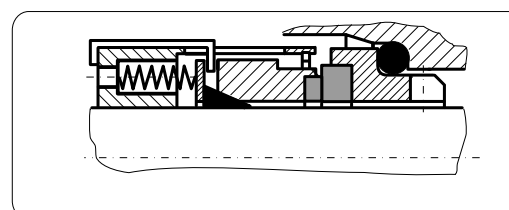
EFKS-152-M

Este o variantă cu inel fix PA având inel activ din carbură metalică, rezistență la uzură, locașul inelului fix este conform standard DIN 24960



EFKS-452-M

Este o variantă cu inel mobil cât și inel fix, având inele active fretate. Inelul fix PA are locașul conform DIN 24960



Este o etanșare tipizată cu o largă utilizare în diferite aplicații. Montajul este simplu. A se respecta lungimile de montaj din tabelul alăturat, lungimi care corespund cu standardul DIN 24960 pentru etanșări scurte, neechilibrate.

Inelul mobil este asigurat în corp cu o siguranță, fapt care ușurează manipularea în timpul montajului. Lungimea scurtă oferă posibilitatea de montaj la orice lungime axială a camerei de etanșare.

Datorită arcurilor multiple se recomandă utilizarea în medii nevâscoase, fără tendință de solidificare, cristalizare.

Orificiile laterale mențin circulația lichidului etanșat printre arcuri, micșorând pericolul de depunere pe arcuri.

Inelele de fricțiune pot fi: monobloc, sau cu inel activ fretat

Etanșarea secundară poate fi inel "O" sau inel pană, din elastomer sau PTFE.

Dim. nom.	d ₁	d ₃	d ₄	d ₆	d ₇	d ₈	d ₉	d ₁₀	l ₃	l ₄₁	l ₄₂	l ₅	l ₆	l ₇	l ₉	l ₁₀
016	16	26	28	23	27	3	34	45	27	8	8,6	1,5	4	15	3	12
018	18	32	34	27	33	3	37	48	28	9,5	10,1	2	5	17	3	12
020	20	34	36	29	35	3	37	49	28	9,5	10,1	2	5	17	3	12
022	22	36	38	31	37	3	38	51	28	9,5	10,1	2	5	17	3	12
024	24	38	40	33	39	3	42	54	30,5	9,5	10,1	2	5	17	3	12
025	25	39	41	34	40	3	42	54	30,5	9,5	10,1	2	5	17	3	12
028	28	42	44	37	43	3	46	61	33	9,5	10,2	2	5	17	5,5	15
030	30	44	46	39	45	3	49	61	33	9,5	10,2	2	5	17	5,5	15
032	32	46	48	42	48	3	51	66	33	9,5	10,2	2	5	17	5,5	15
033	33	47	49	42	48	3	54	69	33	9,5	10,2	2	5	17	5,5	15
035	35	49	51	44	50	3	54	69	33	9,5	10,2	2	5	17	5,5	15
038	38	54	58	49	56	4	57	72	35	10	11,2	2	6	18	5,5	15
040	40	56	60	51	58	4	62	77	35	10	11,2	2	6	18	5,5	15
043	43	59	63	54	61	4	67	82	35	10	11,2	2	6	18	5,5	15
045	45	61	65	56	63	4	67	82	35	10	11,2	2	6	18	5,5	15
048	48	64	68	59	66	4	70	85	35	10	11,2	2	6	18	5,5	15
050	50	66	70	62	70	4	72	87	35	12,5	13,25	2,5	6	20	5,5	15
053	53	69	73	65	73	4	80	98	35	12,5	13,25	2,5	6	20	8	18
055	55	71	75	67	75	4	80	98	35	12,5	13,25	2,5	6	20	8	18
058	58	78	83	70	78	4	85	103	40	12,5	13,25	2,5	6	20	8	18
060	60	80	85	72	80	4	85	103	40	12,5	13,3	2,5	6	20	8	18
063	63	83	88	75	83	4	90	108	40	12,5	13,3	2,5	6	20	8	18
065	65	85	90	77	85	4	90	108	40	12,5	13,3	2,5	6	20	8	18
068	68	88	93	81	90	4	95	113	45	15	15,3	2,5	7	22	8	18
070	70	90	95	83	92	4	95	113	45	15	15,4	2,5	7	22	8	18
073	73	97	102	86	95	4		45	15	15,4	2,5	7	22			
075	75	99	104	88	97	4	100	118	45	15	15,4	2,5	7	22	8	18
080	80	104	109	95	105	4	105	123	45	15	15,9	3	7	22,5	7,5	19
085	85	109	114	100	110	4	110	128	45	15	15,9	3	7	22,5	7,5	19
090	90	114	119	105	115	4	115	133	50	15	15,9	3	7	22,5	7,5	19
095	95	119	124	110	120	4	120	138	50	15	15,9	3	7	22,5	7,5	19
100	100	124	129	115	125	4	125	143	50	15	15,9	3	7	22,5	7,5	19

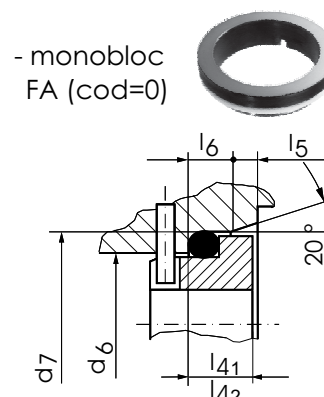
l₃ + l₄ = l₁ / DIN 24960
 l₄₁ cu etanșare secundară IP (teflon)
 l₄₂ cu etanșare secundară IO (elastomer)

Comanda se face conform Fișei Tehnice de la sfârșitul acestui catalog

Inel fix

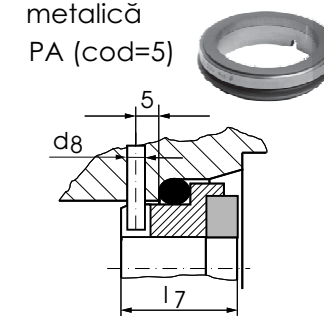
FA

- monobloc FA (cod=0)



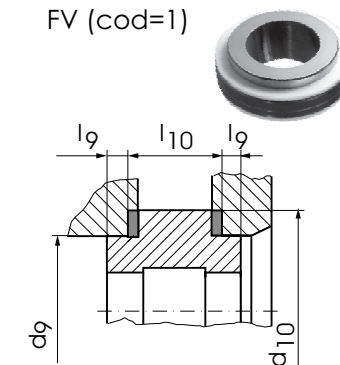
PA

-cu inel activ din carbură metalică PA (cod=5)



FV

-cu două fețe utilizabile FV (cod=1)



FU

- cu două fețe utilizabile
 - cu orificiu pentru fluid de răcire-spălare

