

ACCESORII PENTRU SISTEME DE ETANȘARE

Schimbător de căldură

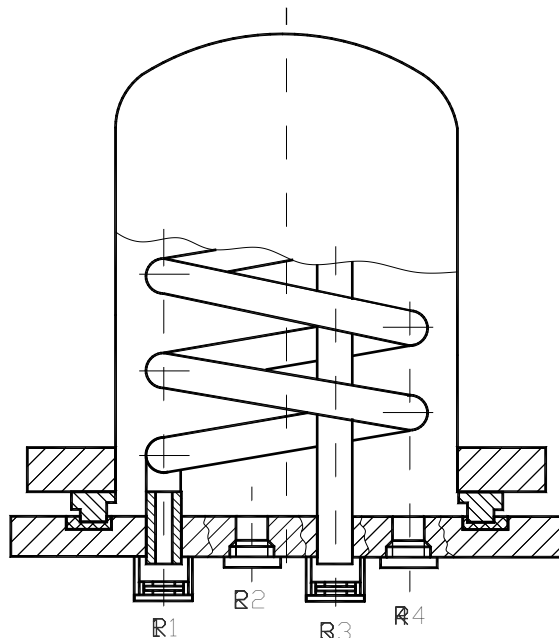


Asigură răcirea sau încălzirea fluidului de etanșare pentru a menține la temperatura optimă de funcționare.

Se execută în două variante de materiale: oțel inoxidabil și oțel carbon

Domeniul de utilizare:

Presiunea de lucru: 40 bar în țevă, 16 bar în manta
 Temperatura de regim max: 200°C în țevă, 150°C în manta
 Mediu de lucru: fluid necoroziv față de materialul schimbătorului de căldură
 Suprafața de transfer efectiv: 0,07m²; 0,14m²; 0,28m²



SIMBOLIZARE

SC 1 2 - 3 4 - 5 6 7

- SC - Simbol literar
- 1,2 - Cod conform studiu tipizare
- 3,4 - Capacitatea termică (6kW, 12 kW)
- 5,6,7 - Presiune nominală în bar

Termosifon

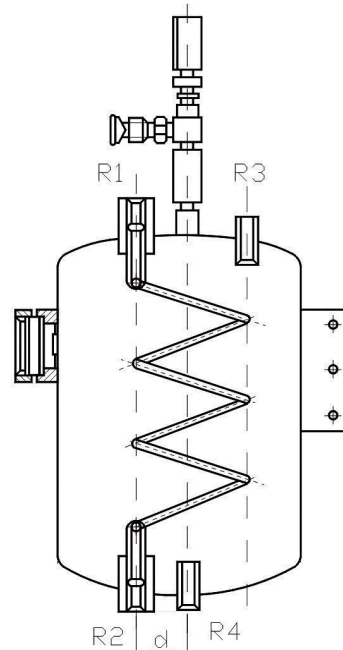


Asigură circulația fluidelor de etanșare în vederea menținerii presiunii și a temperaturii la valorile regimului optim de funcționare, asigură eliminarea pulsațiilor de presiune.

Se execută în două variante de materiale: oțel inoxidabil și oțel carbon.

Domeniul de utilizare:

Presiunea de lucru: 16 bar
 Temperatura maximă: 200°C
 Mediu de lucru: fluid necoroziv față de materialul termosifonului
 Capacitatea efectivă: 3 l; 6 l; 12 l



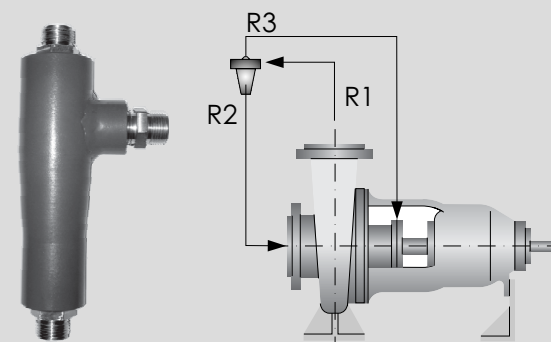
SIMBOLIZARE

TS 1 2 - 3 4 - 5 6 7

- TS - Simbol literar
- 1,2 - Cod Roseal
- 3,4 - Capacitatea nominală în litri (3l, 6l, 12l)
- 5,6,7 - Presiune nominală în bar

ACCESORII PENTRU SISTEME DE ETANȘARE

Ciclon

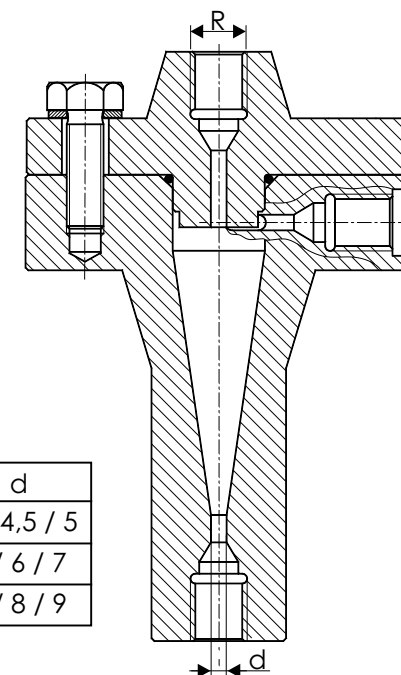


Se execută în două variante de materiale: oțel inoxidabil și oțel carbon

CL-35-10-040

Domeniul de utilizare:

Separarea particulelor abrazive din fluidul de etanșare
 Presiunea diferențială între racordurile de intrare R1 și de ieșire R2; R3
 Dp = 1,5 - 7,5 bar
 Suprapresiune maximă în ciclon: 40 bar
 Gradul de separare la Dp = 7 bar și impurități de 10 mm: 97 %



SIMBOLIZARE

1 - 2 3 - 4 5 - 6 7 8

- 1 - Simbol literar
- 2,3 - Cod Roseal
- 4,5 - Diametrul nominal
- 6,7,8 - Presiune nominală în bar

Tip	R	d
Ciclon 010	M 14x1,5	4 / 4,5 / 5
Ciclon 015	M 20x1,5	5 / 6 / 7
Ciclon 020	M 24x1,5	7 / 8 / 9

Indicator de curgere

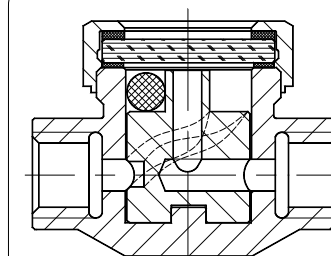
Se execută în două variante de materiale: oțel inoxidabil și oțel carbon



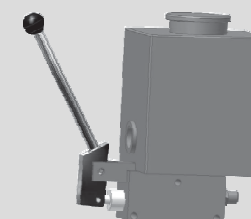
CNO-35-10-040

Domeniul de utilizare:

Controlul curgerii fluidelor de etanșare în poziție orizontală sau verticală
 Presiunea nominală: 40 bar
 Temp. maximă de lucru: 200°C
 Diametrul nominal: 10 mm, 15 mm



Pompă manuală



Asigură completarea fluidului de blocare în condițiile menținerii presiunii de funcționare a etanșării

Se execută în două variante: cu, sau fără rezervor

PM-41-20-040

Comanda se face conform Fișei Tehnice de la sfârșitul acestui catalog

Domeniul de utilizare:

Presiunea maximă în carcasă: 40 bar
 Temperatura maximă în pompă: 120°C
 Forța maximă la mână: 25 daN
 Debit nominal teoretic: 0,20 l/min
 Cursa maximă a pistonului: 10 mm

